

NEC 公司 EXPRESSCLUSTER 解决方案

恒领公司概况

重庆正大恒领信息技术有限公司是正大软件集团旗下专业从事服务外包(BPO)的企业,其充分依托正大软件与众多知名跨国公司良好的合作关系以及正大软件学院、正大创新学院丰富的人才资源为国内外企业提供专业优质的信息服务外包业务。

正大恒领信息还致力于为政府部门提供全面数字化解决方案,提高政府部门的服务水平和管理效率。为制造业、物流行业以及医疗卫生系统提供行业解决方案。

目前,已完成重庆市高新区“数字化城市管理”监控指挥平台、Call—Center 等多个项目,获得相关政府部门及领导的一致好评。

2007 年正大恒领成为北京富士通系统工程有限公司战略合作伙伴。代理了日本富士通 ERP、物流产品;代理 NEC 服务器双机备容及数据安全产品;代理了美国 QUOVADX 医疗中间件产品。我们致力于帮助国际知名 IT 跨国企业在中国市场的成功。

正大恒领同时还是中国医疗信息化市场优质解决方案供应商,正大恒领拥有国内 300 家医院客户资源,我们在 HIS、PACS、RIS、LIS、GMIP、医院财务与成本核算、综合性医疗资源管理平台等方面为卫生信息化做出了卓越的贡献。

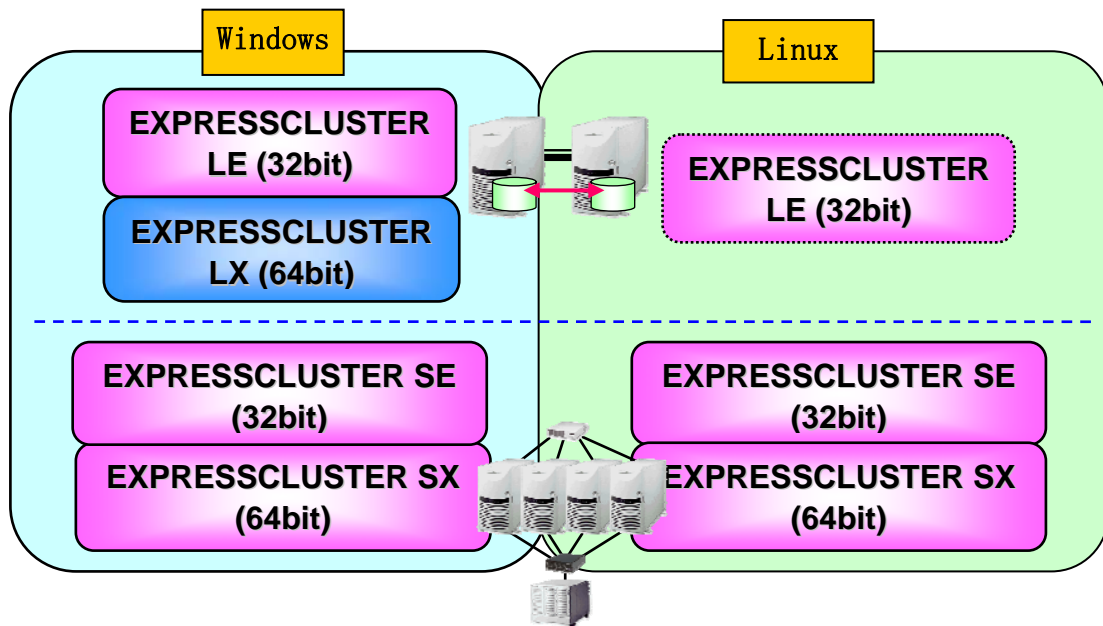
正大恒领,做中国一流的服务外包供应商。

NEC 公司 EXPRESSCLUSTER

产品登记证书:



产品体系:



产品荣誉:

2005年 ‘计算机世界优秀高可用实践奖’

产品关键特性:

EXPRESSCLUSTER 以下几方面的关键技术，为用户的关键业务系统提供强大的高可用性、高可靠性和灵活的扩展性。

- 支持多平台

EXPRESSCLUSTER 支持目前国内几乎所有主流的 Windows 和 Linux 操作系统平台，如 Windows NT/2000/2003, RedHat, Turbolinux, MIRACLE LINUX, Novell SUSE LINUX, RedFlag 等。

- 支持 IA-64 和 EM64T 等 64 位架构的服务器和操作系统平台

- 灵活的系统扩展性

支持服务器节点扩展，可灵活适应用户业务的需求，最多可扩展到 32 个节点；

- 自动监测

EXPRESSCLUSTER 可自动检测和恢复服务器和应用程序的故障，不仅可以监视服务器故障，还可以监视 IP 地址、磁盘设备、用户应用程序等各种资源的故障。当检测出故障时，EXPRESSCLUSTER 能根据事先制定的切换策略，自动把应用程序和其他故障资源以失效切换组为单位切换到其他的服务器上，并继续正常地对外提供服务。

- 多种心跳监测方式

提供网卡(公网/私网)、COM(RS-232C)、磁盘心跳这 3 种心跳方式，更加提高了集群系统的可靠性。

- 支持单通路、多通路盘柜。

- EXPRESSCLUSTER 不仅可以监控硬件故障，还可以监控软件和操作系统故障。

- 支持多达 4 种的集群工作模式，客户可根据系统需求，任意配置单方向、双方向、N+1 以及 N 备份方式，极大满足客户的业务配置要求。

- 支持多种存储技术(SCSI, RAID, IDE, Fibre Channel, SAN 等)。

- 轻松构建集群

EXPRESSCLUSTER 提供集群简易构筑工具 (Trekking Tool),可预先配置集群的各种参数,当创建集群时只需在构成集群的一台服务器上读入存有配置信息的软盘,其他的服务器便可自动获取集群信息并加入到该集群中,这样就可以同时完成多台服务器的设置,实现了平滑导入,大大方便了系统管理员的操作。

- 在镜像解决方案中,提供 EXPRESSCLUSTER FastSync Option 模块(即差分备份模块),可直接对 2 台服务器的镜像盘中的差分数据进行恢复,而不必通过全盘 Copy 来做恢复,大幅缩短了镜像恢复所需的时间,提高了镜像恢复的性能。
- 和 VERITAS Volume Manager 结合使用,共享磁盘可以使用动态磁盘,从而实现共享磁盘的软件 Raid Volume。
- 支持最新的 Linux 2.4/2.6 内核系列。
- 支持 ext2、ext3、xfs、jfs、reiserfs 文件系统,提高了集群系统的可靠性。

●减少系统资源占用

EXPRESSCLUSTER 的 Server 端的各构成模块都作了彻底的改变,使常驻模块减少到了最低限,大大减少了对系统资源的占用。

- 直接在 Kernel 层的 Driver 中作 Heartbeat,当系统处于高负荷状态时,可大大提高耐久性。
- 简单易用的图形用户接口,轻松管理集群系统;
- 除了 GUI 管理工具外,还提供了基于 Web 浏览器的状态监视服务,用户在任何一台机器上访问集群的虚拟 IP 地址即可监视集群的运行状况;
- 那些对网络分区症状(裂脑)未进行支持的集群软件,将无法区分通信线路故障和服务故障,可能出现多个服务器访问同一资源而导致用户数据被破坏这种灾难性后果。而 EXPRESSCLUSTER 中,可及时判断裂脑症状并作相应处理;
- 通过编辑 Group 中的脚本,即可轻松实现应用程序的切换;
- 提供操作简便的 Script Wizard,让用户轻松配置脚本;
- 除了对应用程序和服务的常规级别的监视外(所谓常规监视即进程死活级别的监视),EXPRESSCLUSTER 还提供了一系列监视选项产品,如 Database Agent,Internet Server Agent, LAN Agent, File Server Agent 等,这些监视选项产品可对 EXPRESSCLUSTER 上运行的数据库等应用程序和服务的僵死状态(Stall)进行监视,从而为用户的关键业务系统提供了更深层次的保护。

客户名单(部分)

中国农业银行总行
河南网通 IPTV 项目
北京首钢集团
中国民航总局
黑龙江秋林股份集团
青岛电子职业技术学院
上海铝新公司
马自达(上海)企业管理资讯有限公司
山东青岛日报报业集团
山西青年报
湖北省潜江市城镇职工基本医疗保险局
人民法院报社

北京博奥恒信生物科技有限公司

清华紫光

山东省财政厅

。 。 。